

# COPERTINĂ ELECTRICĂ

MODEL: E1300

CITIȚI ȘI PĂSTRAȚI ACESTE INSTRUCȚIUNI PENTRU  
UTILIZARE ULTERIORĂ

---

INSTRUCȚIUNE DE ASAMBLARE



## **ATENȚIE!**

Acest manual de instrucțiuni trebuie citit înainte de utilizarea și instalarea produsului.

**INSTRUCȚIUNI DE SIGURANȚĂ!** Pentru siguranța persoanelor, este important să respectați instrucțiunile de mai jos. Salvați aceste instrucțiuni.

Înainte de a deschide copertina, asigurați-vă că toate șuruburile de fixare sunt strânse bine și dispozitivele de siguranță sunt corect instalate. Închideți întotdeauna copertina în zilele ploioase, cu vânt sau când nu o folosiți.

Nerespectarea instrucțiunilor poate duce la deteriorarea materialului și a carcasei copertinei.

Brațele rabatabile ale copertinei sunt tensionate și pot provoca daune și răni atunci când acestea sunt deschise brusc. Nu încercați niciodată să dezasamblați sau să reparați singur copertina.

Consultați un tehnician competent pentru ajutor.

Pentru a evita riscul de răsturnare, carcasa trebuie să fie bine fixată de perete.

Instalarea incorectă poate duce la căderea copertinei, respectiv poate cauza vătămări corporale grave.

Dacă aveți întrebări despre instalare, vă rugăm să consultați personalul nostru de asistență pentru clienți.

Utilizați instrumente electrice, scule și scări care sunt potrivite pentru tipul dvs. de material de perete.

Acestea nu sunt incluse. Pentru sfaturi despre instrumentele care se potrivesc la peretele dvs., vă rugăm să consultați serviciul nostru pentru clienți.

## **1 Asamblare și montare**

Instalarea poate fi efectuată de persoane neprofesioniste, dacă instrucțiunile sunt urmate corect. Dacă aveți probleme în timpul asamblării, vă rugăm să consultați o persoană calificată pentru ajutor.

Funcționarea în condiții de îngheț poate deteriora copertina.

Nu instalați niciodată copertina în locuri înalte și cu vânt, deoarece ar putea să cadă și să rănească persoane.

Nu agățați nimic de cadru sau de brațele rabatabile, deoarece copertina poate cădea și poate provoca daune sau vătămare corporală.

Aveți grijă în timpul instalării, lucrați atent.

Când sunteți gata să despachetați și să asamblați copertina, asigurați-vă că aveți instrumentele adecvate, spațiu și personal suficient (sugerat - 2 persoane), precum și o zonă curată și uscată pentru a efectua asamblarea.

Vă rugăm să utilizați toate șuruburile și piulițele corect în timpul instalării, deoarece este foarte periculos dacă nu le folosiți pe toate.

Despachetați produsul atent și cu grijă. Aveți nevoie de două persoane pentru a manipula cu produsul.

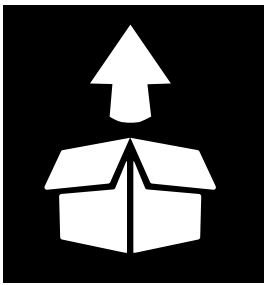
Scoateți și depozitați piesele într-un loc sigur pentru a evita pierderea.

Atenție la deschiderea bruscă a oricăror părți, în special a brațelor rabatabile.

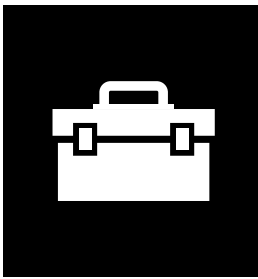
Citiți cu atenție instrucțiunile de asamblare înainte de instalare.

Verificați componentele lipsă și piese deteriorate. Nu instalați produsul dacă lipsesc componente sau sunt deteriorate. Solicitați magazinului înlocuirea gratuită. Nu modificați niciodată construcția sau designul copertinei. Nerespectarea instrucțiunilor poate duce la vătămări corporale sau chiar deces.

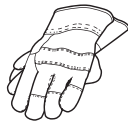
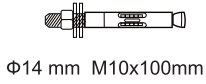
Asigurați-vă că peretele este suficient de puternic și este potrivit pentru instalarea copertinei. Nu vom fi responsabili pentru orice deteriorare a proprietății și a copertinei din cauza necorespunderii suportului pentru perete.



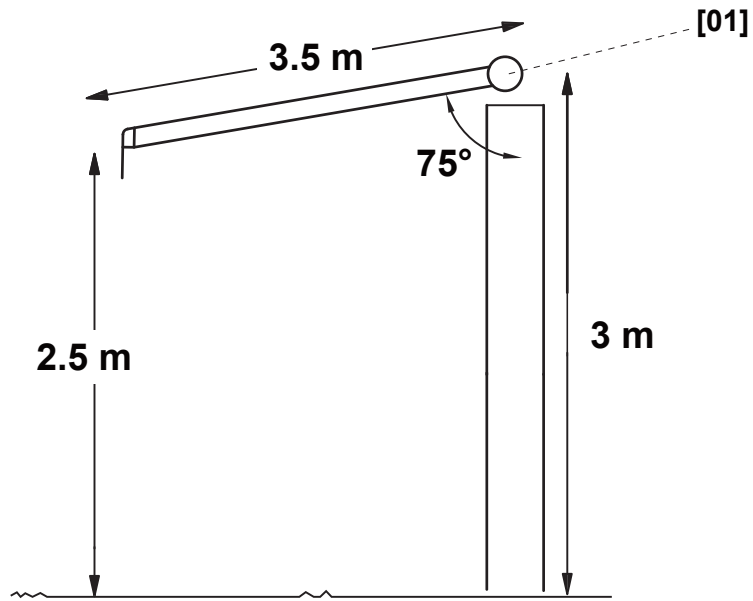
	4.95X3.5M	5.95X3.5M
[01]		
[02]		
[03]		
[04]		
[05]		
[06]		
[07]		



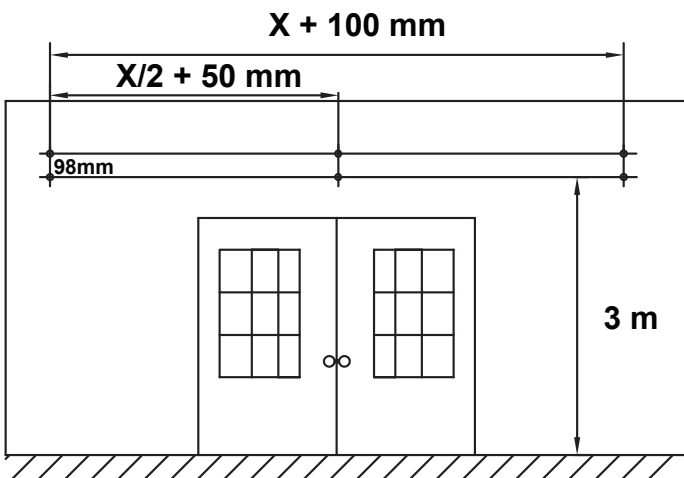
14mm,  
17mm și 19mm



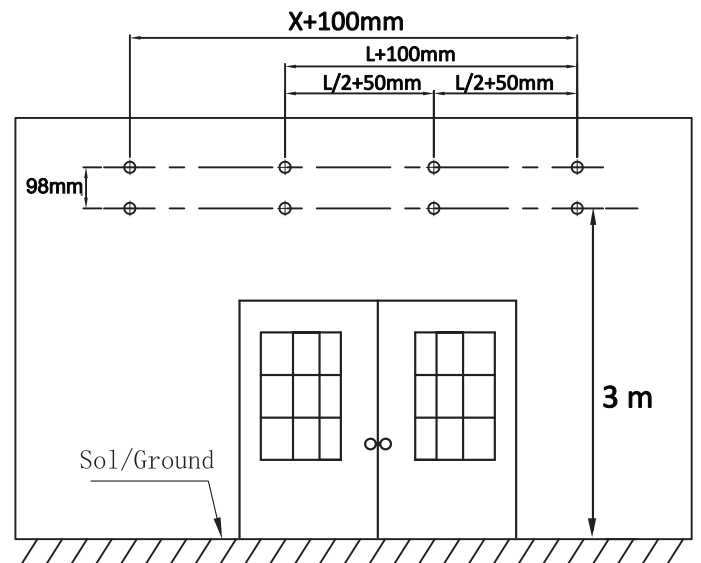
1



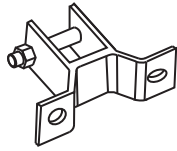
4.95×3.5



5.95×3.5

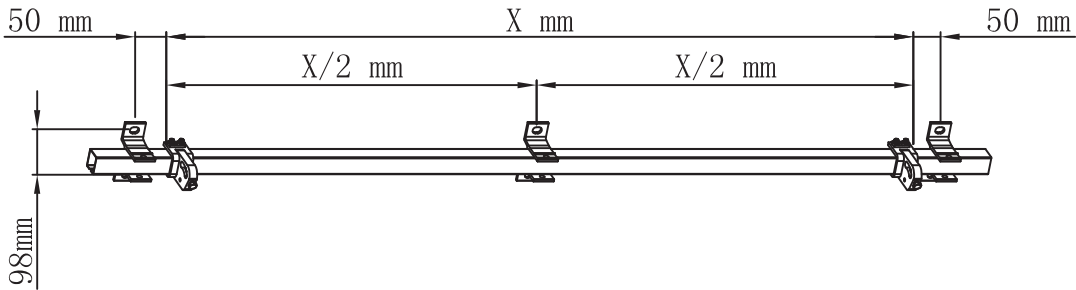


2

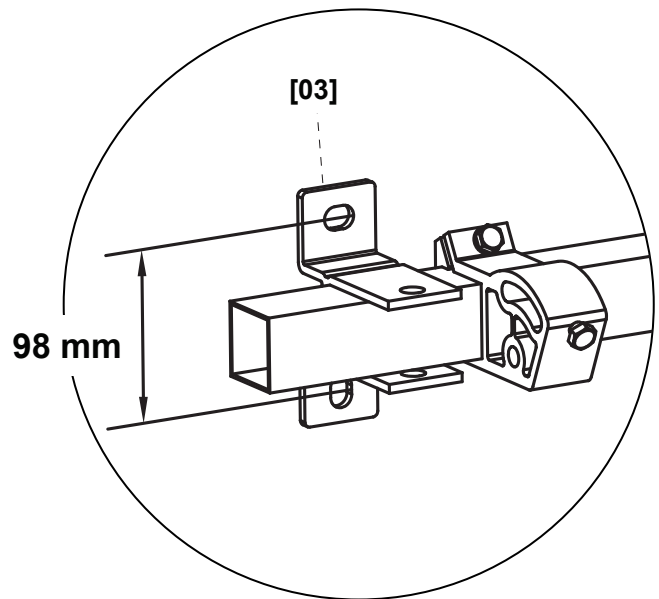
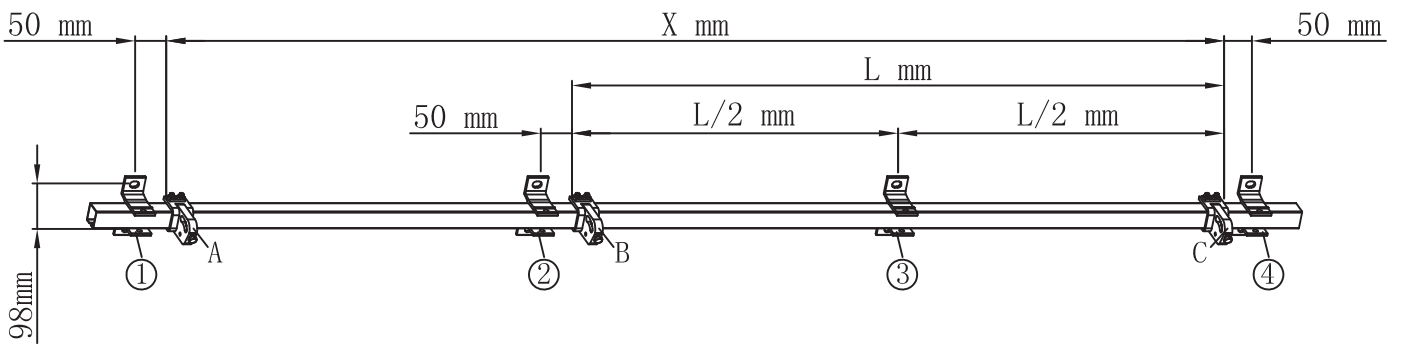


[03]

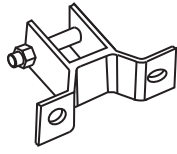
E1300\_4.95x3.5M



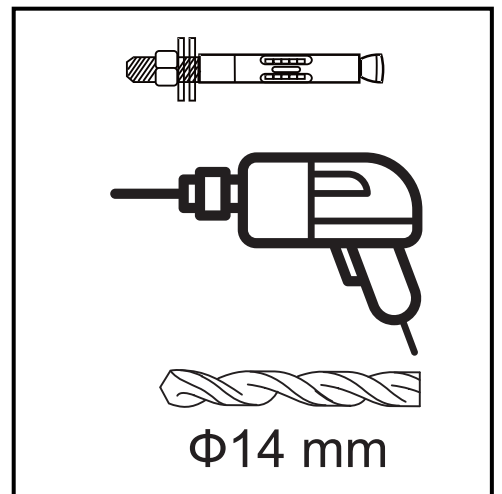
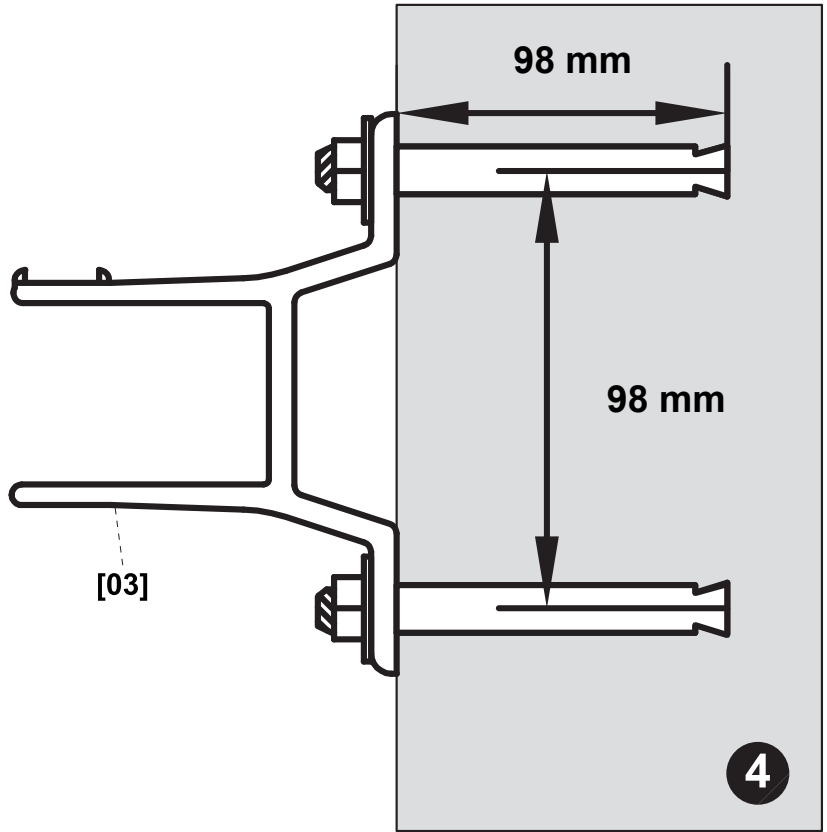
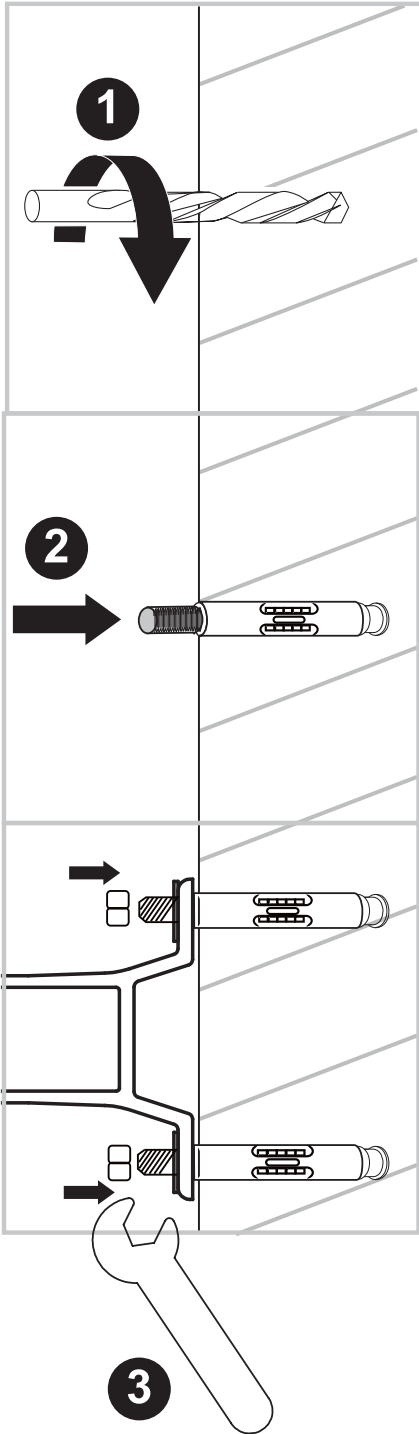
E1300\_5.95x3.5M



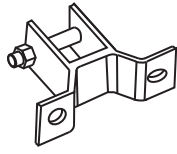
3



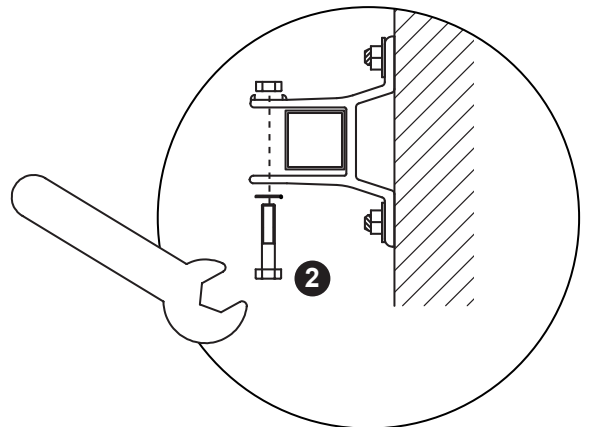
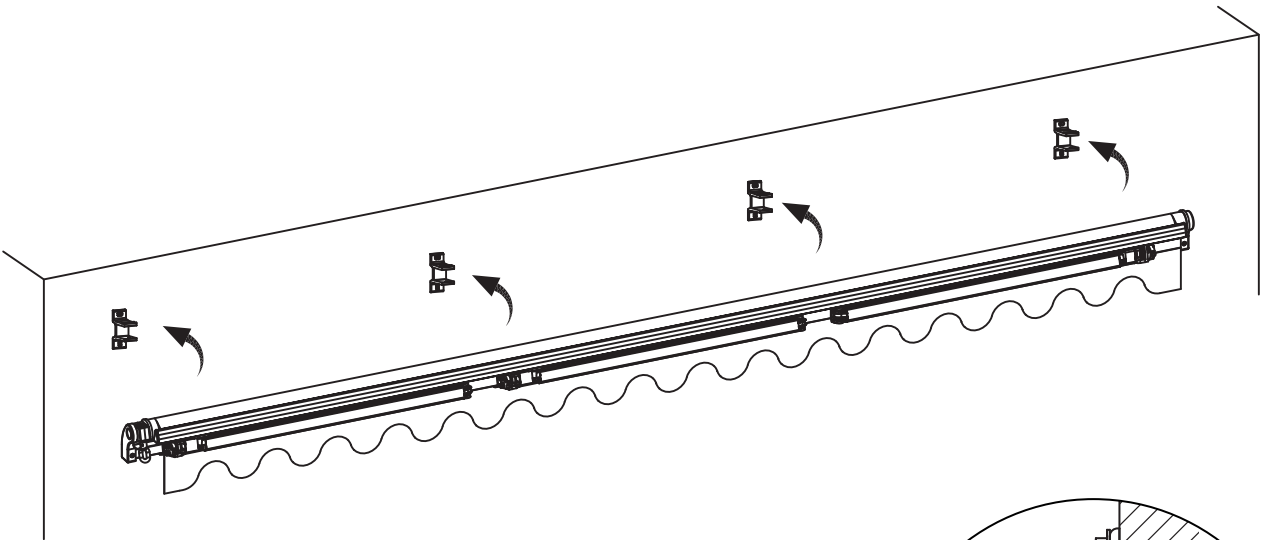
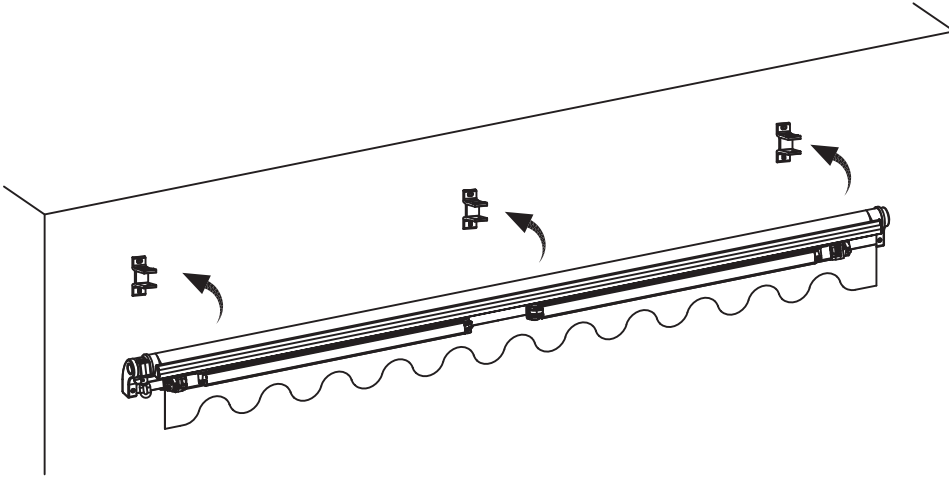
[03]



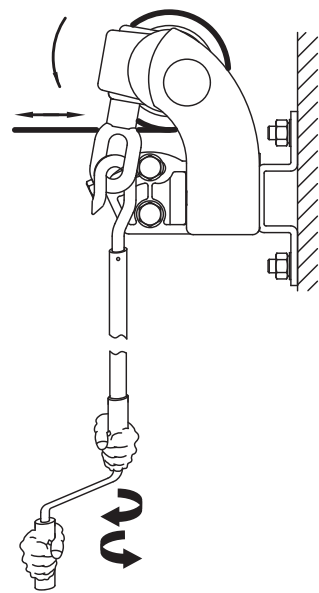
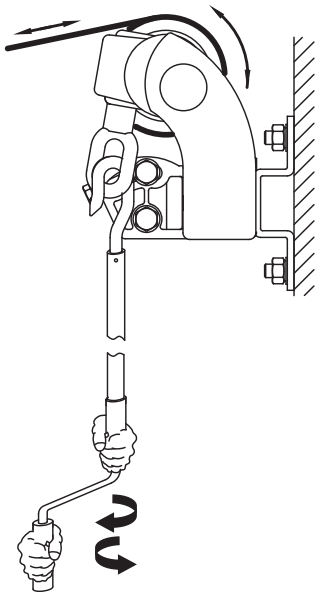
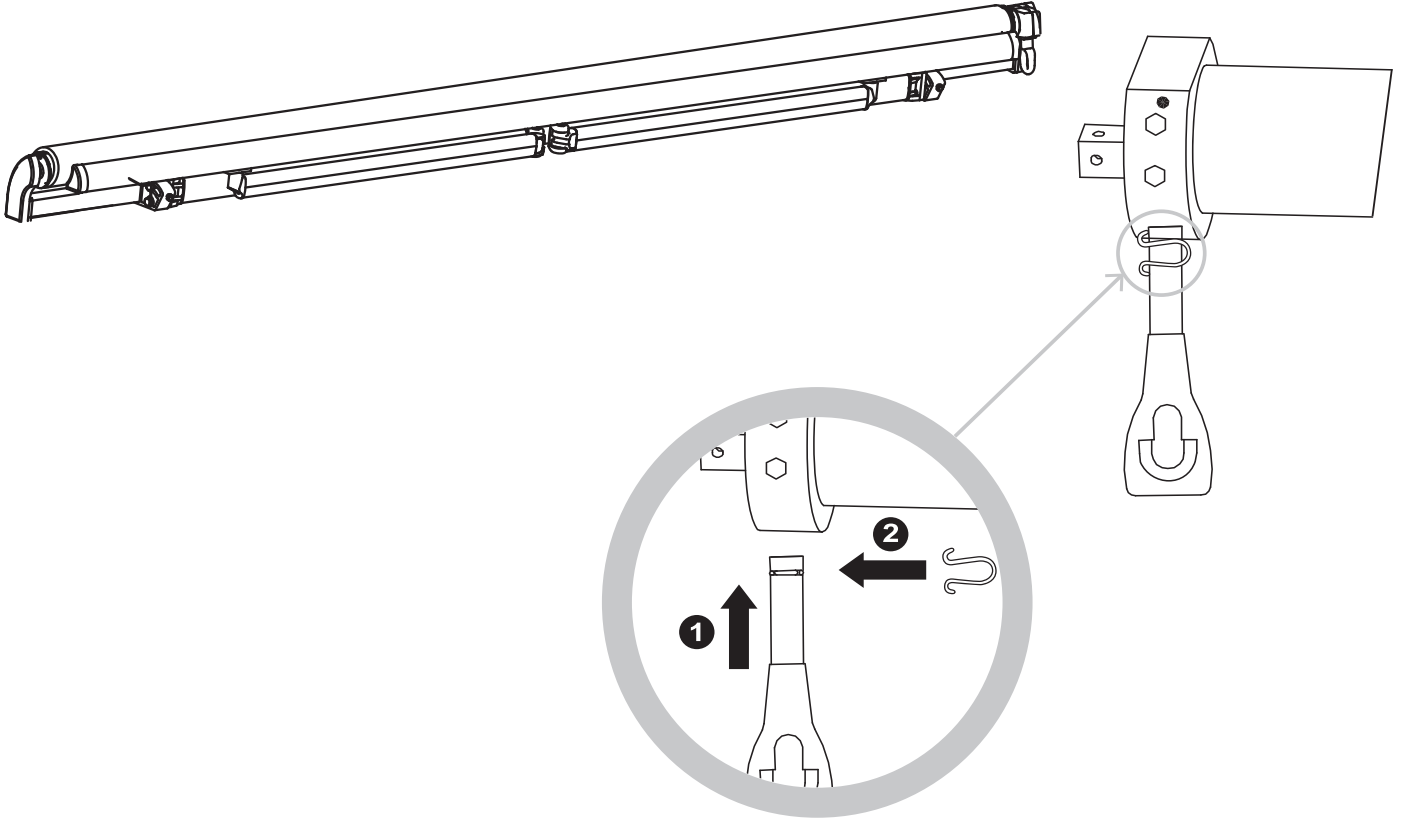
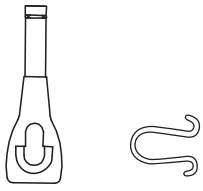
4



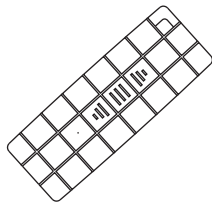
[03]



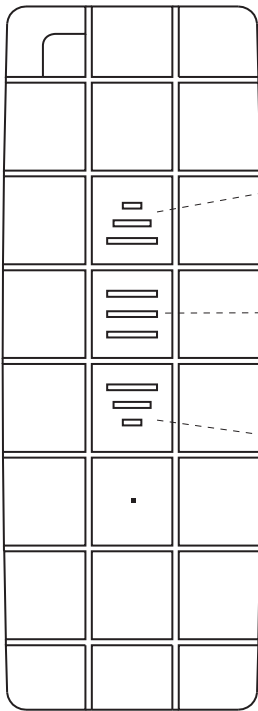
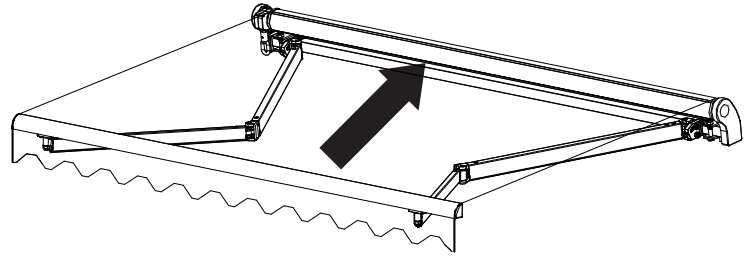
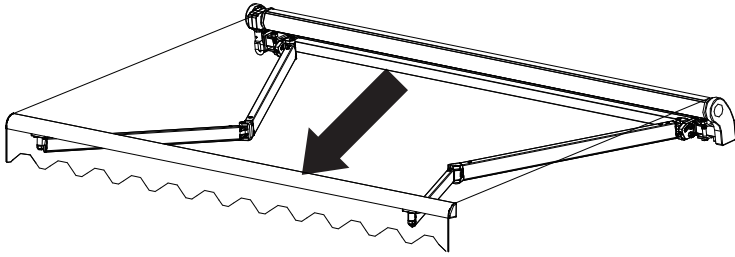
5



6



## Telecomanda



**Închide copertina**

**Oprește deschiderea/închiderea  
copertinei**

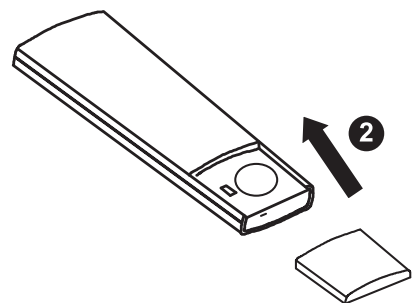
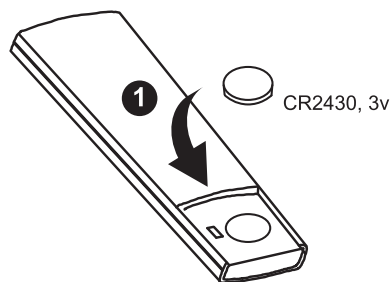
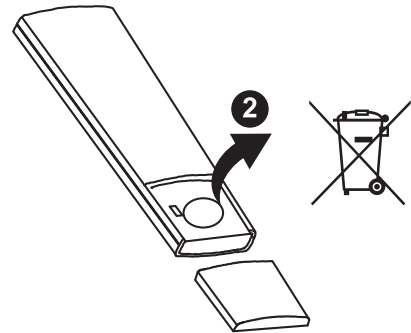
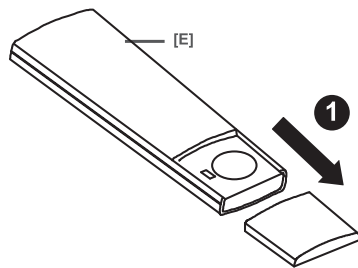
**Deschide copertina**

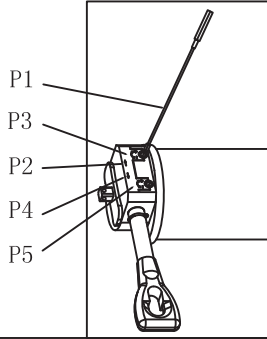
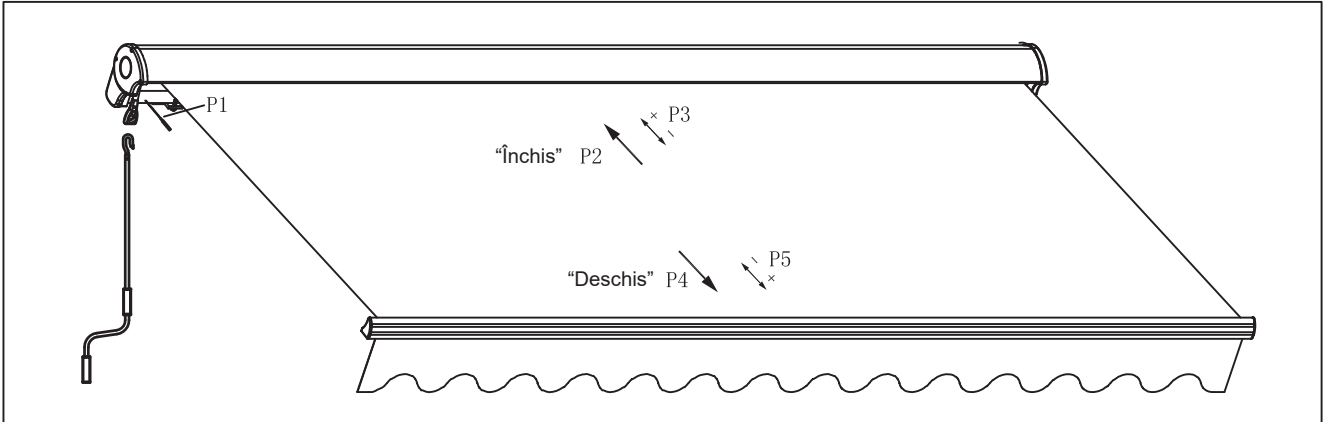
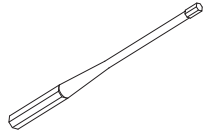


## Schimb baterie

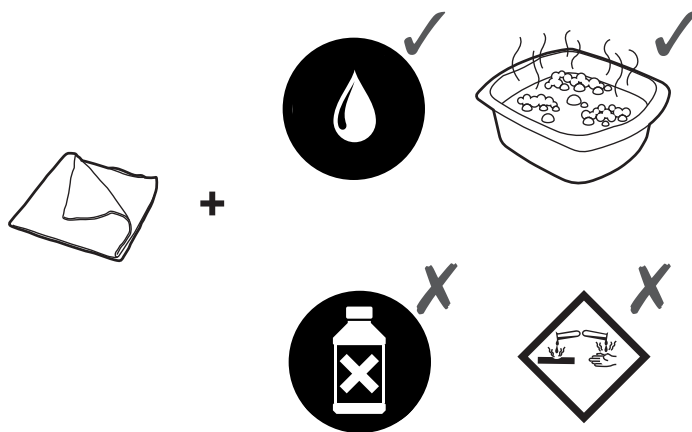
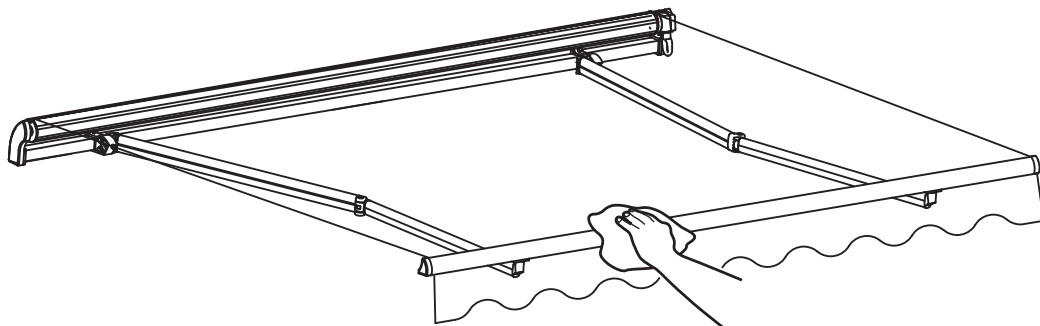
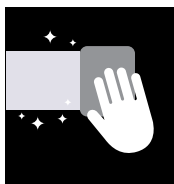


x 1





P1		Instrument de reglare a poziției copertinei
P2		Direcția de „închidere” a copertinei
P3		” + ” Crește distanța de „închidere”
		” - ” Reduce distanța de „închidere”
P4		Direcția de „deschidere” a copertinei
P5		” + ” Crește distanța de „deschidere”
		” - ” Reduce distanța de „deschidere”



## 2 Utilizare

Nu faceți grătar sub copertină și nu aprindeți foc în apropierea acesteia.

Nu utilizați în locuri supuse vibrațiilor sau impulsurilor.

Nu utilizați în locuri expuse la temperaturi ridicate, cum ar fi pe pereții din apropierea grătarelor.

Nu utilizați niciodată când plouă sau este vânt.

Nu utilizați niciodată în alte scopuri decât cele prevăzute.

Vă rugăm să închideți copertina în zilele cu vânt și ploaie.

Nu sunt autorizate modificări de orice fel la copertină.

Nu deschideți copertina în momentul operațiunilor de mentenanță, cum ar fi curățarea geamurilor, în apropiere.

**CITIȚI ACESTE INSTRUCȚIUNI ÎNAINTE DE UTILIZARE**

La fiecare 3 luni verificați starea copertinei, pentru a vă asigura că toate elementele de fixare sunt strânse și nu sunt deteriorate.

Nu folosiți copertina dacă are nevoie de reparații. Nu încercați să reparați singur copertina, contactați o persoană calificată pentru reparații.

Asigurați-vă că aveți suficient spațiu în jur când deschideți sau închideți copertina.

## 3 Mentenanță

Închideți întotdeauna copertina în zilele cu vânt, ploi abundente și când nu o folosiți.

Copertina are nevoie de întreținere regulată, mecanismul de închidere este cea mai vulnerabilă parte a produsului, deci trebuie verificat și adăugat ulei o dată la trei luni.

Nu scoateți și spălați materialul. Dacă trebuie să înlocuiți materialul, vă rugăm să apelați la experți pentru ajutor.

Verificați regulat instalația generală și toate elementele de fixare, în special la începutul sezonului, pentru a vă asigura că elementele de fixare sunt strânse și în stare bună.



# Probleme și soluții comune

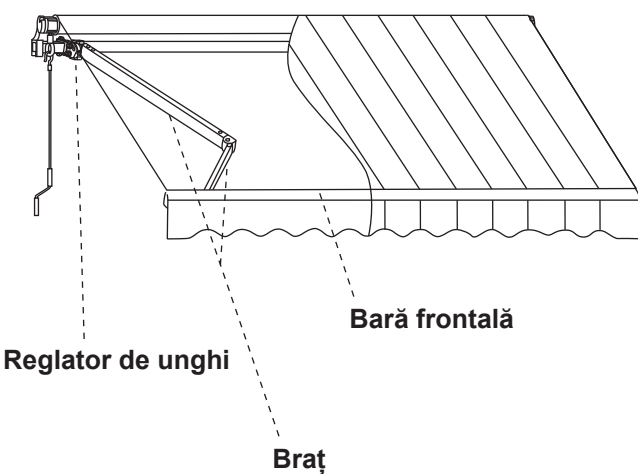
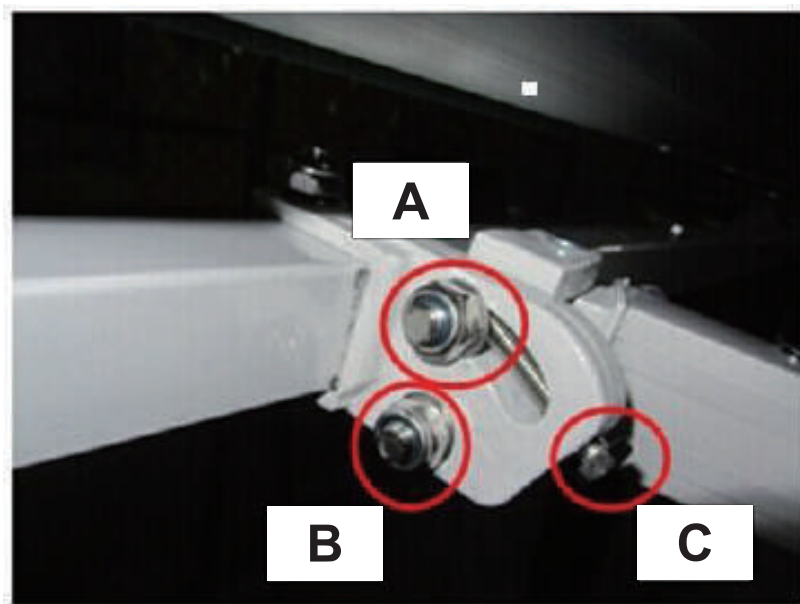


## 1. Reglarea unghiului brațelor

### Soluții:

Mai jos: Deșurubați [A] și [B], apoi deșurubați [C] pentru a ridica brațul.  
În final, strângeți [A] și [B].

Mai sus: Deșurubați [A] și [B], apoi strângeți [C] pentru a coborî brațul.  
În final, strângeți [A] și [B].





## 2. Brațele nu se retrag sincronizat

### Soluții:

- 1 Găsiți aceste șuruburi sub bara frontală și slăbiți-le puțin (**NU LE DEȘURUBAȚI COMPLET !!!**)
- 2 Retrageți copertina și strângeți șuruburile



# Resetarea telecomenzii

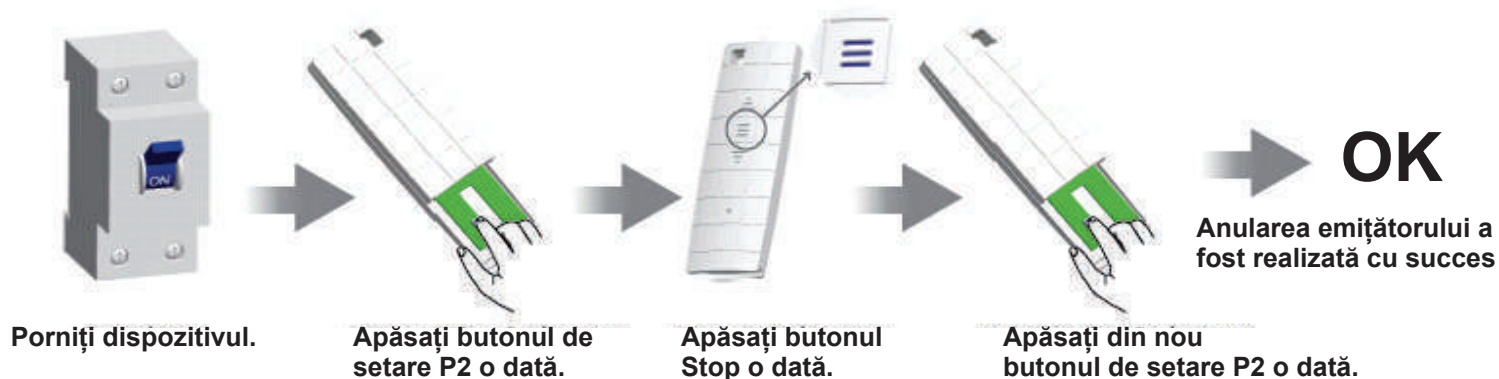
## A

### Anulare emițător

Funcție suplimentară



Intervalul pentru fiecare buton trebuie să fie de maximum 6 secunde de la resetare, altfel sistemul va reveni la starea inițială.



**Anulați toți emițătorii unul câte unul! Apoi opriți alimentarea.**

## B

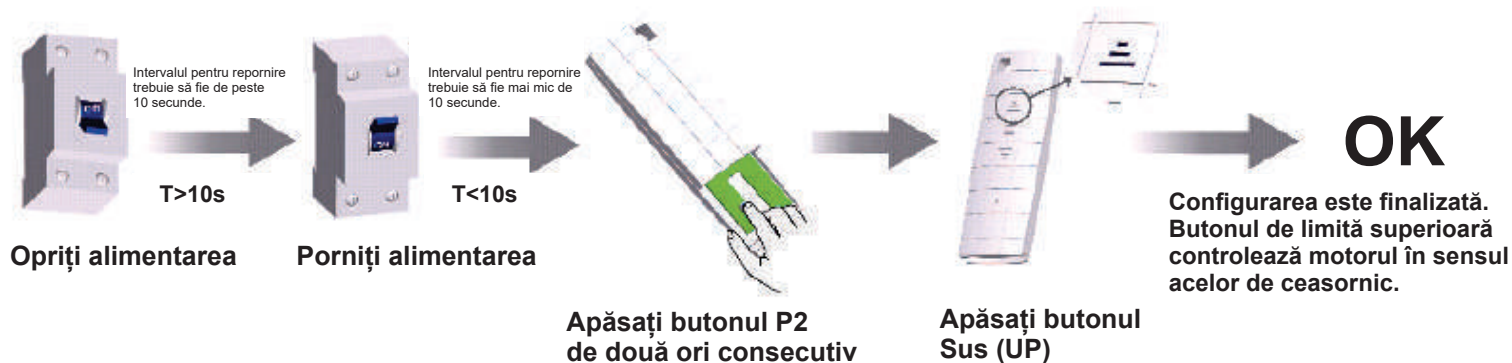
### Programarea primului emițător Prima metodă



Ștergeți toate datele motorului și noul emițător a fost programat.



Intervalul dintre fiecare apăsare de buton trebuie să fie de maximum 6 secunde de la resetare, altfel sistemul va reveni la starea inițială.



**Resetarea telecomenzii conform pașilor de mai sus: vă rugăm să opriți celelalte copertine înainte de configurare.**

## **GARANTIE**

Garanția se aplică în condițiile în care clientul respectă cu strictețe instrucțiunile de montaj, utilizare, depozitare și transport indicate în acest manual.

Compania noastră acordă garanție comercială și de conformitate a produsului pentru 24 luni din momentul vânzării pentru persoana fizică sau juridică.

Obiectul garanției este bonul de casă și/sau factura fiscală eliberate în momentul vânzării.

Se efectuează controlul vizual al produsului în momentul eliberării, de către persoana responsabilă și client.

Garanția acoperă și se limitează numai la defecte de fabricație (turnare, asamblare).

Garanția se pierde în următoarele cazuri:

- Mod defectuos (montajul greșit al subansamblelor sau forțarea acestora, înșurubarea excesivă a șuruburilor și piulițelor, etc.).
- Deteriorarea suprafețelor (pete, fisuri, rupturi, zgârieturi, urme de lovituri, modificări de natură mecanico-fizică).
- Doar defectele de fabricație fac obiectul garanției.
- Defecțiuni și pagube datorate neatentiei, neglijenței, greșelilor de montare și de întreținere, păstrate în condiții improprii.
- Utilizarea în alt scop decât cel destinat.

## **RETUR**

Returul se efectuează în următoarele condiții:

- clientul prezintă produsul în ambalajul original însoțit de toate piesele componente existente în cutie la momentul achiziției.
- bonul de casă și/sau factura fiscală, prezentul manual de instrucțiuni.

Refuzul returului are loc în cazul în care produsul nu este conform, sunt depistate defecte, cum ar fi - deteriorarea suprafețelor (pete, fisuri, rupturi, zgârieturi, urme de lovituri, modificări de natura mecanico-fizică).

Importator: Hydrosystems ML SRL

Contacte:

Oficiu / Depozit - Str. Orhei 100 (km. 17) com. Măgdăcești, r-nul Criuleni, Tel: +373 785 00 785

Service centru - Str. Orhei 100 (km. 17) com. Măgdăcești, r-nul Criuleni. Tel: +373 68 57 21 57

E-mail: [contact@hola.md](mailto:contact@hola.md)

Site: [www.hola.md](http://www.hola.md)